

I

I/O — إدخال/إخراج — عملية أو جهاز يدخل البيانات إلى الكمبيوتر ويستخرجها منه. لوحات المفاتيح والطابعات عبارة عن أجهزة إدخال/إخراج.

P

PS/2 — نظام شخصي/2 — نوع من أنواع فتحات التوصيل لتوصيل لوحة مفاتيح أو ماوس أو لوحة مفاتيح رقمية متوافقة مع PS/2.

S

SATA — ATA تسلسلي — إصدار تسلسلي أسرع من واجهة ATA (IDE).

U

USB — الناقل التسلسلي العام — واجهة أجهزة تُستخدم للجهاز منخفض السرعة مثل الأجهزة المتوافقة مع USB كلوحة المفاتيح أو الماوس وعصا التحكم في الألعاب والمساحة الضوئية أو مجموعة مكبرات الصوت أو الطابعة أو أجهزة ذات نطاق ترددي عريض مثل DSL ومودم المتصل عبر كبلات) أو أجهزة التصوير أو التخزين. ويتم توصيل الأجهزة مباشرةً بمقبس ذي 4 أسنان على الكمبيوتر أو بلوحة وصل (hub) متعددة المنافذ يتم تركيبها في الكمبيوتر. ويمكن توصيل أجهزة USB وفصلها أثناء تشغيل الكمبيوتر، كما يمكن توصيلها معاً بشكل متواز.

المعجم

ف

فتحة توصيل متوازية — منفذ إدخال/إخراج غالباً ما يتم استخدامه لتوصيل طابعة متوازية بالكمبيوتر. ويشار إليه أيضاً باسم منفذ LPT.

فتحة توصيل تسلسلية — منفذ إدخال/إخراج غالباً ما يتم استخدامه لتوصيل الأجهزة مثل الجهاز الرقمي المحمول باليد أو الكاميرا الرقمية على الكمبيوتر.

ج

جهاز إرساء — يتيح تكرار المنافذ وإدارة الكبلات فضلاً عن ميزات الأمان من أجل تعديل الكمبيوتر المحمول ليلائم مساحة عمل سطح المكتب.

A

AC — تيار متردد — نوع التيار الكهربائي الذي يزود الكمبيوتر بالطاقة عندما تقوم بتوصيل كبل طاقة محول تيار متردد بمأخذ كهربائي.

D

DisplayPort — هو معيار واجهة خاص بجمعية معايير إلكترونيات الفيديو والمعروفة اختصاراً بـ (VESA)، وهو يُستخدم لشاشات العرض الرقمية.

DVI — واجهة الفيديو الرقمي — معيار للنقل الرقمي بين الكمبيوتر وشاشة عرض الفيديو الرقمي.

E

eSATA — وهو اختصار لوحدة مرفقة تسلسلية خارجية ذات تقنية متقدمة — واجهة لأجهزة ATA الخارجية التسلسلية.

H

HDMI — واجهة الوسائط المتعددة عالية الدقة — واجهة لعدد 19 إشارة من إشارات الصوت والفيديو المنفصلة وغير المضغوطة المستخدمة للصوت والتلفاز عالي الدقة.

4

البحث عن المعلومات

المحتويات	المستندات
<ul style="list-style-type: none">• معلومات الضمان• البنود والشروط (للولايات المتحدة فقط)• تعليمات الأمان• المعلومات التنظيمية• معلومات الهندسة البشرية• اتفاقية ترخيص المستخدم	<p>وثائق الأمان والمعلومات التنظيمية والضمان والدعم قد لا يتم شحن هذا النوع من المعلومات مع الكمبيوتر لديك. لمزيد من المعلومات التنظيمية، راجع Regulatory Compliance Homepage (الصفحة الرئيسية لسياسة الالتزام بالقوانين) على www.dell.com على الموقع التالي: www.dell.com/regulatory_compliance</p>

طاقة محول التيار المتردد		
جهد الإدخال الكهربائي	جهد الواط	قوة التيار بالأمبير
100-240 فولت تيار متردد، 50-60 هرتز	130 وات*	1.8 أمبير
100-240 فولت تيار متردد، 50-60 هرتز	210 وات*	3.2 أمبير

*يتطلب الكمبيوتر المحمول الذي يتمتع بشاشة يزيد حجمها عن 15.4 بوصة استخدام محول تيار متردد 210 وات

مواصفات مستوى أداء النظام			
المتغير	الحد الأدنى	النموذجي	الحد الأقصى
درجة الحرارة (السطح الخارجي للنظام)	0 درجة مئوية	25 درجة مئوية	35 درجة مئوية
معدل الاضطراب في درجة الحرارة	0 درجة مئوية/ساعة	غير متوافر	10 درجات مئوية/ساعة
الرطوبة (بلا تكاثف)	10%	غير متوافر	80%
معدل اضطراب الرطوبة			20% / ساعة
الارتفاع	0 متر (0 قدم)		3048 مترًا (10,000 قدم)

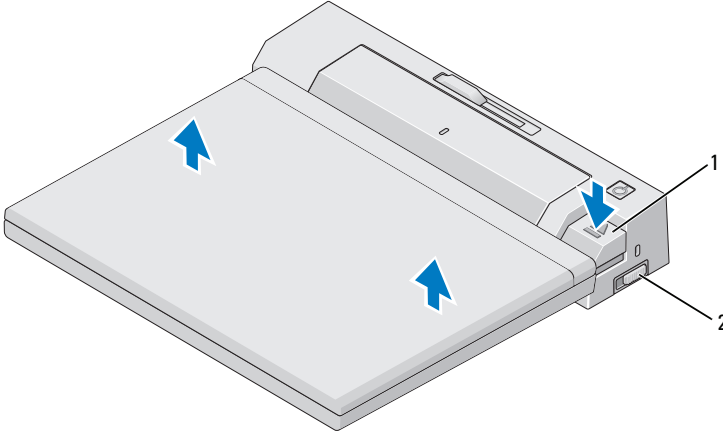
مواصفات مستوى عدم تشغيل النظام والشحن			
المتغير	الحد الأدنى	الحد الأقصى	
درجة الحرارة	-40 درجة مئوية	65 درجة مئوية	
معدل الاضطراب في درجة الحرارة	0 درجة مئوية/ساعة	20 درجة مئوية/ساعة	
الرطوبة (بلا تكاثف)	5%	95%	
معدل اضطراب الرطوبة	غير متوافر	20% / ساعة	
الارتفاع	0 متر (0 قدم)	10670 مترًا (35000 قدم)	

3

المواصفات

الخصائص الفيزيائية	
70 مم (2.76 بوصة)	الارتفاع
180 مم (7.09 بوصات)	العمق
310 مم (12.20 بوصة)	العرض
موصلات I/O	
موصل واحد ذو تسعة أسنان، متوافق مع 16550، مخزن مؤقت سعة 16 بايت	(DTE) التسلسلي
موصل واحد ذو 25 سناً أحادي الاتجاه أو ثنائي الاتجاه أو ECP	المتوازي
موصلا mini-DIN ذو 6 أسنان	PS/2
سنة موصلات: USB خمسة موصلات متوافقة ذات أربع أسنان من نوع USB 2.0، وموصل واحد USB أو eSATA	USB
سماعات رأس/مكبرات صوت وميكروفون	الصوت
منفذ واحد RJ-45 وشبكة Ethernet 10/100/1000 جيجا بايت	الشبكة
موصل خاص (فقط لـ Dell E-Family)	موصل إرساء E-Family من Dell™
(Dell E-Family) DisplayPort، DVI، VGA عبر دونجل	الفيديو 1
(Dell E-Family) DisplayPort، DVI عبر دونجل	الفيديو 2
موصل واحد يدعم أجهزة USB أو E-Family المقدمة من Dell أو أجهزة eSATA ذاتية التشغيل	موصل USB أو eSATA
موصل خاص (فقط لـ Dell E-Family)	موصل حامل E-Monitor

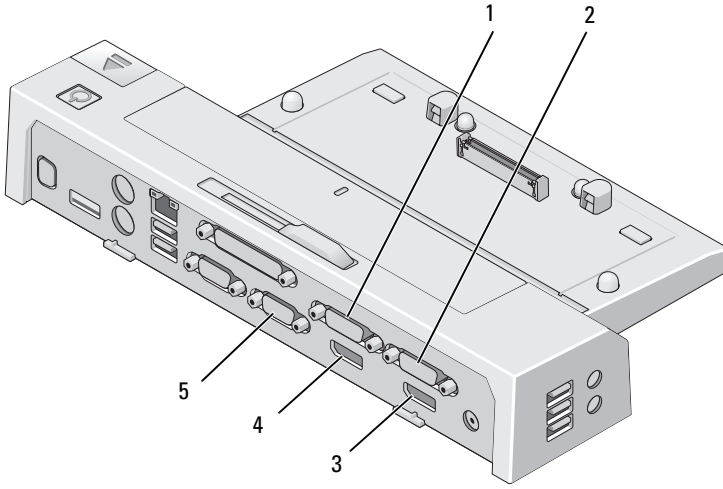
إلغاء إرساء الكمبيوتر المحمول



1 زر الإخراج 2 مفتاح القفل/إلغاء القفل

- 1 ادفع مفتاح القفل/إلغاء القفل إلى خلف E-Port Plus لإلغاء قفله.
 - 2 اضغط على زر الإخراج لإلغاء إرساء الكمبيوتر المحمول من E-Port Plus، ثم ارفع الكمبيوتر المحمول بعيدًا عن E-Port Plus.
- إشعار: لا تقم برفع الكمبيوتر المحمول أو E-Port Plus عند إرساء الكمبيوتر المحمول. فقد يتسبب ذلك في إتلاف الموصلات الموجودة بالكمبيوتر المحمول وتلك الموجودة بجهاز E-Port Plus.

استخدام E-Port Plus مع الشاشات الثنائية



- | | | | |
|---|---------------------------------|---|---------------------------------|
| 1 | موصل DVI خاص بالفيديو 2 | 2 | موصل DVI خاص بالفيديو 1 |
| 3 | موصل DisplayPort خاص بالفيديو 1 | 4 | موصل DisplayPort خاص بالفيديو 2 |
| 5 | موصل VGA | | |

يمكنك استخدام E-Port Plus لعرض الشاشة الثنائية. لتمكين هذه الميزة، قم بتوصيل الشاشات باستخدام مجموعات الموصلات الموضحة أدناه.

توصيل الشاشة 1		توصيل الشاشة 2 (تعمل مع أي مما يلي)	
DisplayPort الخاص بالفيديو 1	DisplayPort الخاص بالفيديو 2	DVI الخاص بالفيديو 2	VGA
DisplayPort الخاص بالفيديو 2	DisplayPort الخاص بالفيديو 1	DVI الخاص بالفيديو 1	VGA
DVI الخاص بالفيديو 1	DisplayPort الخاص بالفيديو 2	DVI الخاص بالفيديو 2	VGA
DVI الخاص بالفيديو 2	DisplayPort الخاص بالفيديو 1	DVI الخاص بالفيديو 1	VGA

ملاحظة: إذا قمت بتوصيل منفذي إخراج الفيديو بشاشتين من نفس مجموعة إخراج الفيديو في آن واحد، (على سبيل المثال، DisplayPort الخاص بالفيديو 1 و DVI الخاص بالفيديو 1) سيكون الإخراج الوحيد المرئي هو إخراج DisplayPort.

طاقة E-Port Plus للكمبيوتر المحمول وحالة الإرساء

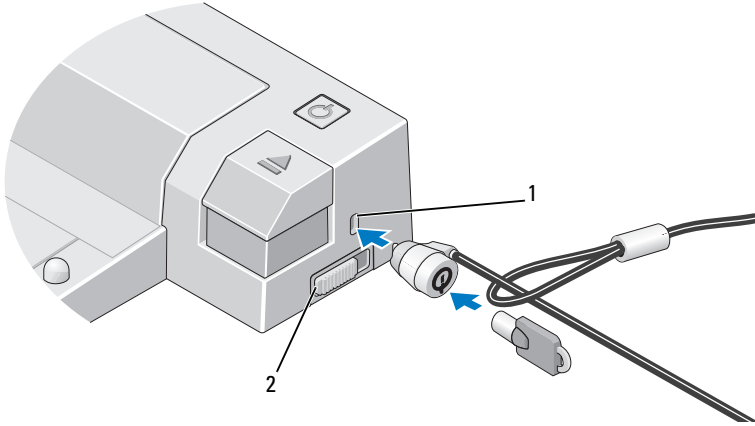
يستخدم زر الطاقة الخاص بـ E-Port Plus لتشغيل أو إيقاف تشغيل جهاز الكمبيوتر المحمول الموصل. يشير مصباح زر الطاقة إلى حالة الطاقة لجهاز E-Port Plus أو الكمبيوتر المحمول الموصل. يشير مصباح الإرساء الموجود على زر الإخراج إلى طاقة التيار المتردد وحالة الإرساء لجهاز E-Port Plus وجهاز الكمبيوتر المحمول.

يظهر الجدول التالي كافة الاحتمالات المحتملة لحالات الإرساء والكمبيوتر المحمول والطاقة وكيفية الإشارة إلى هذه الاحتمالات عن طريق زر طاقة E-Port Plus ومصباح الإرساء:

حالة الطاقة والإرساء	حالة الكمبيوتر المحمول	مصباح زر الطاقة	مصباح الإرساء
حالة إلغاء إرساء الوحدة أو عدم وجود محول تيار متردد موصل	وضع السبات أو الإيقاف	إيقاف	إيقاف
حالة إرساء الوحدة ووجود محول تيار متردد موصل	وضع السبات أو الإيقاف	إيقاف	تشغيل
حالة إرساء الوحدة باستخدام التيار المتردد أو طاقة البطارية	الانتظار	ضوء لفترة قصيرة	تشغيل
حالة إرساء الوحدة باستخدام التيار المتردد أو طاقة البطارية	تشغيل	تشغيل	تشغيل

تأمين E-Port Plus الخاص بـ Dell

تشتمل أجهزة الحماية ضد السرقة في العادة على مقطع من كبل معدني قياسي مع جهاز القفل المرفق إلى جانب مفتاح مرفق (مفتاح من خلال الموقع الإلكتروني dell.com). للحصول على إرشادات حول كيفية تثبيت جهاز الحماية ضد السرقة من هذا النوع، راجع الوثائق المرفقة بالجهاز.



2 مفتاح القفل/إلغاء القفل

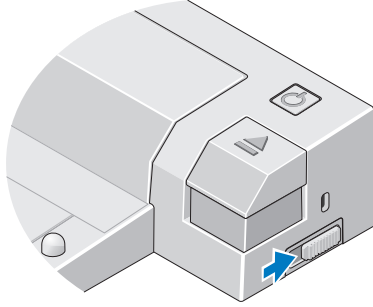
1 منفذ كبل الحماية

يتمتع E-Port Plus بمزايا الأمان التالية:

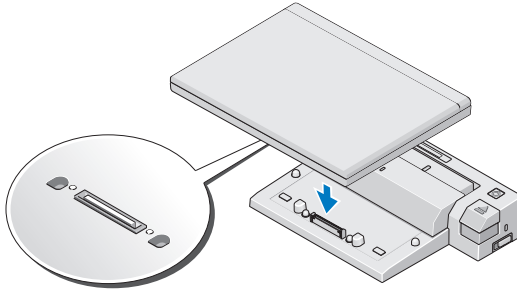
مفتاح القفل/إلغاء القفل — قم بتحريك القفل باتجاه مقدمة جهاز E-Port Plus (مقفل) لتثبيت الكمبيوتر المحمول بجهاز E-Port Plus. قم بتحريك القفل باتجاه مؤخرة جهاز E-Port Plus (إلغاء القفل) قبل الضغط على زر الإخراج لإلغاء إرساء الكمبيوتر المحمول. يشير اللون الأحمر بمنفذ كبل الحماية إلى إلغاء قفل E-Port Plus.

منفذ كبل الحماية — قم بتوصيل جهاز الحماية ضد السرقة بجهاز E-Port Plus لتأمين جهاز كمبيوتر محمول إلى E-Port Plus.

5 ادفع مفتاح القفل/إلغاء القفل إلى خلف E-Port Plus لإلغاء قفله. يجب إلغاء قفل E-Port Plus لإرساء الكمبيوتر المحمول.



6 ملاحظة: يمكنك إرساء الكمبيوتر المحمول بغض النظر عما إذا كان في وضع التشغيل أو إيقاف التشغيل. ضع الكمبيوتر المحمول في منتصف E-Port Plus، ثم اضغط عليه لأسفل حتى يستقر في مكانه بإحكام على موصل التثبيت.

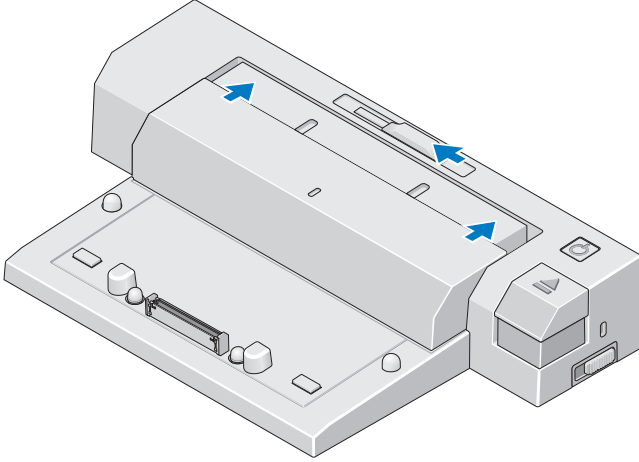


7 إشعار: لا تتم برفع الكمبيوتر المحمول أو E-Port Plus عند إرساء الكمبيوتر المحمول. فقد يتسبب ذلك في إتلاف الموصلات الموجودة بالكمبيوتر المحمول وتلك الموجودة بجهاز E-Port Plus.

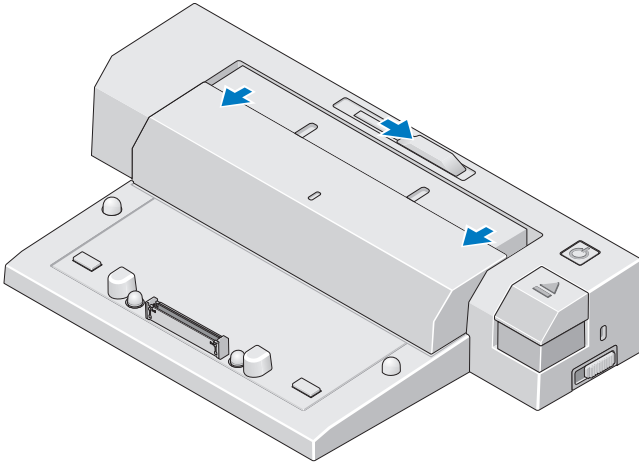
8 إذا لم يكن الكمبيوتر المحمول قيد التشغيل بالفعل، فقم بتشغيله عن طريق الضغط على زر الطاقة الموجود بالكمبيوتر المحمول أو بجهاز E-Port Plus.

8 إذا لم يتم تشغيل الكمبيوتر المحمول أو تنشيطه بنجاح، فقم بإلغاء إرساء الكمبيوتر المحمول وإعادة تشغيله.

3 اسحب شريط البطارية إذا ما كانت بطارية الكمبيوتر المحمول من ذلك النوع الذي يمتد خارج الجزء الخلفي من الكمبيوتر المحمول. قم بتحريك أداة ضبط شريط البطارية إلى اليسار لسحب شريط البطارية.



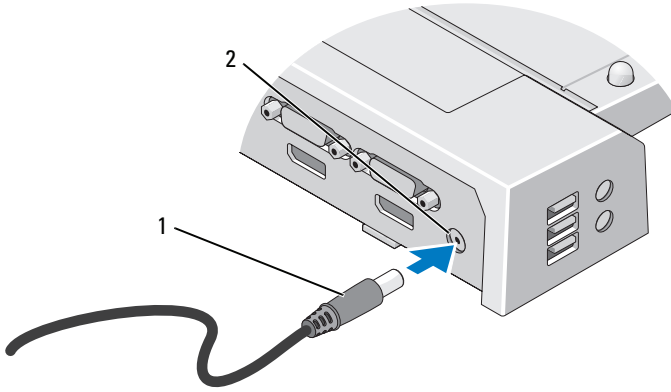
4 إذا لم يكن الكمبيوتر المحمول يحتوي على بطارية تمتد من الجزء الخلفي لجسم الكمبيوتر المحمول، فقم بتمديد شريط البطارية عن طريق تحريك أداة ضبط شريط البطارية إلى اليمين.



إرساء الكمبيوتر المحمول

يمكن تشغيل E-Port Plus بمحول التيار المتردد الخاص به أو طاقة التيار المتردد الخاصة بالكمبيوتر المحمول أو بطارية الكمبيوتر المحمول. يمكنك استخدام محول التيار المتردد والذي يقوم بشحن البطارية لتشغيل E-Port Plus والكمبيوتر المحمول.

⚠️ **إشعار:** استخدم دائماً محول التيار المتردد من Dell المصاحب لجهاز E-Port Plus. إذا قمت باستخدام أي محولات تيار متردد أخرى متوفرة بالأسواق، فقد تتسبب في إتلاف E-Port Plus أو الكمبيوتر المحمول.



1 كبل محول التيار المتردد 2 موصل محول التيار المتردد

- 1 قم بإكمال الخطوات المذكورة في "قبل القيام بالتوصيل للمرة الأولى" في صفحة 9.
- 2 ضع E-Port Plus بحيث توجد مساحة مستوية كافية أمامه لتحمل وزن الكمبيوتر المحمول بشكل كامل عند إرسائه إلى جهاز E-Port Plus.

2

استخدام جهاز E-Port Plus من Dell™

⚠ تنبيه: قبل الشروع في أي إجراء من الإجراءات الموضحة في هذا القسم، اتبع إرشادات الأمان الواردة مع الكمبيوتر.

إعداد جهاز E-Port Plus

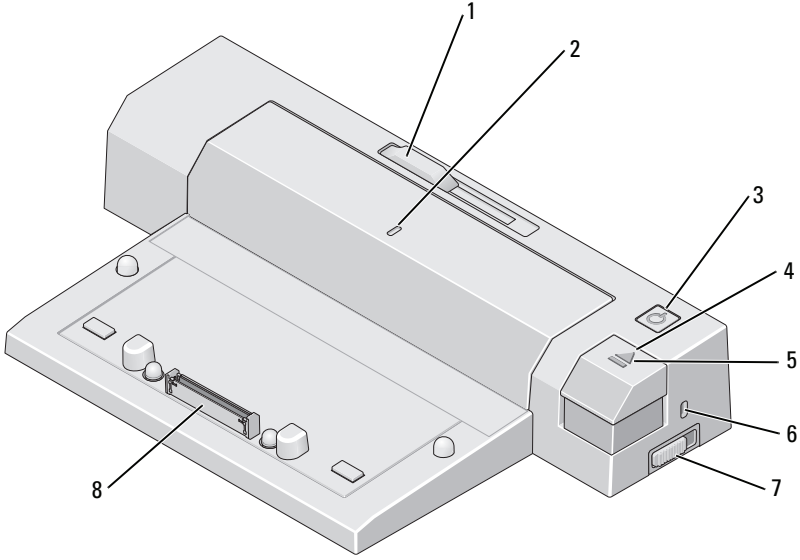
ملاحظة: إذا كان موصل الكبل الخاص بالجهاز الخارجي يحتوي على مسامير ملولبة، فقم بإحكام ربط المسامير للتأكد من صحة التوصيل.

- 1 قم بتوصيل الكبل الخاص بالجهاز بالموصل الصحيح الموجود بجهاز E-Port Plus.
 - 2 قم بتوصيل أي أجهزة خارجية بالمأخذ الكهربائية.
- إذا قمت بتوصيل شاشة خارجية بجهاز E-Port Plus، فقد تحتاج إلى الضغط على <Fn><F8> مرة واحدة أو أكثر لتبديل صورة الشاشة إلى المكان المطلوب. إذا كان غطاء الكمبيوتر المحمول مغلقاً، فاضغط على <F8> <Scroll Lck> بلوحة المفاتيح الخارجية المرفقة لتبديل الصورة.

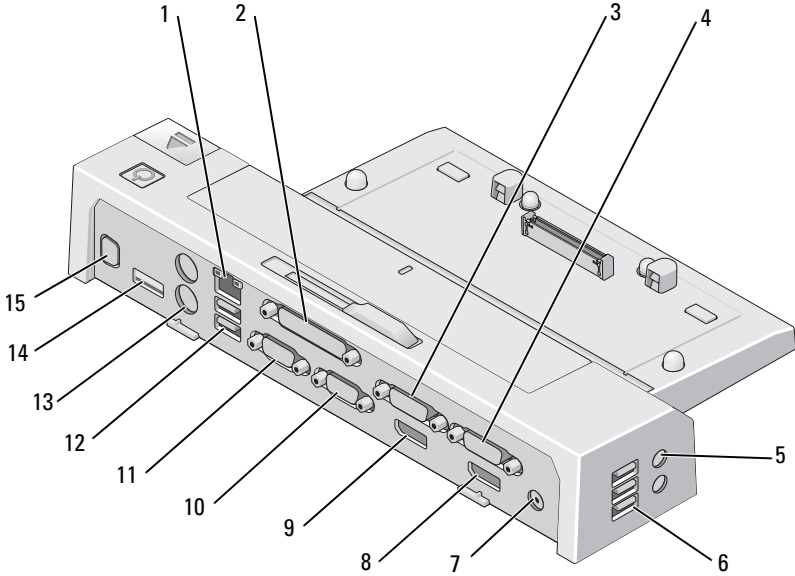
قبل أن تقوم بالإرساء للمرة الأولى

قبل أن تبدأ بتوصيل الكمبيوتر المحمول بجهاز E-Port Plus، يجب أن يقوم نظام التشغيل بإتمام عملية الإعداد الخاصة به. للتحقق من إتمام نظام التشغيل لعملية الإعداد:

- 1 تأكد من أن الكمبيوتر المحمول غير متصل بجهاز E-Port Plus (موصّل).
- 2 قم بتشغيل الكمبيوتر المحمول.
- 3 تأكد من إتمام نظام تشغيل الكمبيوتر المحمول لعملية الإعداد.
- 4 تأكد من تركيب البطارية قبل إرساء الكمبيوتر المحمول.



- | | | | |
|-------------------------|---|------------------|---|
| أداة ضبط شريط البطارية | 1 | علامة المحاذاة | 2 |
| زر الطاقة | 3 | زر الإخراج | 4 |
| مصباح الإرساء | 5 | منفذ كبل الحماية | 6 |
| مفتاح القفل/إلغاء القفل | 7 | موصل الإرساء | 8 |



1	فتحة توصيل شبكة	2	الموصل المتوازي
2	موصل DVI الخاص بالفيديو 2	3	موصل DVI الخاص بالفيديو 1
3	موصلات الصوت (2)	4	فتحات التوصيل (3) USB
4	موصل محول التيار المتردد	5	موصل DisplayPort الخاص بالفيديو 1
5	موصل DisplayPort الخاص بالفيديو 2	6	موصل VGA
6	الموصل التسلسلي	7	موصلات (2) USB
7	موصلات من نوع (2) PS/2	8	موصل USB أو eSATA
8	موصل حامل E-Monitor	9	
9		10	
10		11	
11		12	
12		13	
13		14	
14		15	
15			

موصل واجهة الفيديو الرقمية (DVI) — يقوم بتوصيل الشاشات الخارجية
المجهزة بواجهة فيديو رقمية.



موصل الفيديو VGA — يقوم بتوصيل شاشة خارجية.



الموصل التسلسلي — يقوم بتوصيل أجهزة تسلسلية، مثل الماوس أو
الجهاز المحمول.



موصلات من نوع (2) PS/2 — يقوم بتوصيل لوحة المفاتيح والماوس
المتوافقة مع نوع PS/2 بجهاز E-Port Plus. قم بإيقاف تشغيل الكمبيوتر
المحمول قبل توصيل أو إزالة الجهاز المتوافق مع نوع PS/2. إذا لم يعمل
الجهاز، فقم بتنصيب برامج تشغيل الجهاز من القرص المرن أو القرص
المضغوط المصاحب للجهاز، وأعد تشغيل جهاز الكمبيوتر المحمول.



موصل USB أو eSATA — يقوم بتوصيل ودعم أجهزة USB أو
أجهزة E-Family المقدمة من Dell أو أجهزة eSATA ذاتية التشغيل.



موصل حامل E-MONITOR — يعمل على التوصيل بحامل
E-monitor، وهو متاح من خلال الموقع الإلكتروني dell.com.



حول جهاز الإرساء E-Port Plus من Dell™


يدعم جهاز الإرساء E-Port Plus من Dell™ أجهزة الكمبيوتر المحمولة Dell E-Family، لكنه غير متوافق مع أجهزة الكمبيوتر المحمولة من الطرز السابقة. يتيح لك E-Port Plus توصيل الكمبيوتر المحمول بالوحدات الخارجية التالية:


الوصف	فتحة التوصيل
موصل الشبكة RJ-45 — يقوم بتوصيل كبل واجهة الشبكة.	
الموصل المتوازي — يعمل على توصيل جهاز متوازي كالطابعة.	
موصل الإرساء — يعمل على توصيل الكمبيوتر المحمول بجهاز إرساء E-Port Plus.	
موصلات الصوت — تعمل على توصيل سماعات الرأس أو المكبرات الخاصة بالصوت إلى جانب الميكروفون.	
موصلات USB 2.0 — تعمل على توصيل ما يصل إلى خمسة أجهزة USB 2.0 متوافقة، مثل ماوس. USB توجد ثلاثة موصلات USB على الجانب الأيسر وموصلا USB على الجانب الخلفي من E-Port Plus.	
موصل محول التيار المتردد — يعمل على توصيل محول التيار المتردد.	
موصل DISPLAYPORT — يعمل على توصيل الشاشات الخارجية المجهزة بواجهة DisplayPort (وكذلك شاشات HDMI و DVI عبر دونجل، وهي متاحة من خلال الموقع الإلكتروني dell.com).	


المحتويات

1	حول جهاز الإرساء E-Port Plus من Dell™	5
2	استخدام جهاز E-Port Plus من Dell™	9
	إعداد جهاز E-Port Plus	9
	قبل أن تقوم بالإرساء للمرة الأولى	9
	إرساء الكمبيوتر المحمول	10
	تأمين E-Port Plus الخاص بـ Dell	13
	طاقة E-Port Plus للكمبيوتر المحمول وحالة الإرساء	14
	استخدام E-Port Plus مع الشاشات الثنائية	15
	إلغاء إرساء الكمبيوتر المحمول	16
3	المواصفات	17
4	البحث عن المعلومات	19
	المعجم	21

الملاحظات والإشعارات والتنبيهات

 **ملاحظة:** تشير الملاحظة إلى المعلومات الهامة التي تساعدك في الحصول على أقصى استفادة من جهاز الكمبيوتر لديك.

 **إشعار:** يشير الإشعار إلى احتمال حدوث تلف في الأجهزة أو فقد بيانات، ويعلمك بكيفية تفادي المشكلة.

 **تنبيه:** يشير التنبيه إلى احتمال حدوث ضرر بالملتمكات أو إصابة شخصية أو وفاة.

المعلومات الواردة في هذه الوثيقة عرضة للتغيير دون إشعار.
© 2008 Dell Inc. كافة الحقوق محفوظة.

يُمنع إجراء أي عملية نسخ بأي شكل من الأشكال دون الحصول على إذن خطي من شركة Dell Inc.

العلامات التجارية المستخدمة في هذا النص *Dell*: وشعار *DELL* هي علامات تجارية تخص Dell Inc.

قد يتم استخدام علامات تجارية وأسماء تجارية أخرى في هذه الوثيقة للإشارة إلى إما الكيانات المالكة لهذه العلامات والأسماء أو إلى منتجاتها. تتصل شركة Dell Inc. من أية حقوق ملكية خاصة بعلامات وأسماء تجارية غير تلك المملوكة لها.

موديل PRO2X

يونيو 2008 مراجعة A00

دليل مستخدم E-Port Plus من Dell™

موديل PR02X